

کیمیا طب گستر

مرکز تجهیزات آزمایشگاهی و تحقیقاتی

انکوباتور یخچالدار فن دار ۵۵ لیتری هوشمند کلاس S:



- محفظه داخلی و محفظه المنت تماما از استیل ضد زنگ (۳۰۴)
- المنت با حفاظ استیل ضد زنگ جهت بالا بردن طول عمر المنت
- جنس بدنه از ورق روغنی با رنگ پودری الکترواستاتیک
- آلارم هشدار دهنده قطع و خرابی سنسور
- دارای دو سنسور PT 100
- عیب یاب مرکزی
- دارای فن سیرکولاتور
- ترموستات ایمنی قابل تنظیم با سنسور جداگانه و مستقل
- کنترل دما در صورت افزایش دمای ناخواسته
- مطابق با استاندارد DIN 12880 Class 3.1

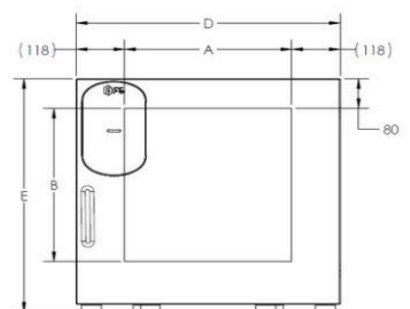
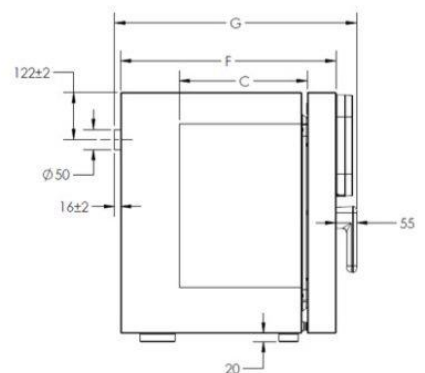
گارانتی و خدمات دستگاه:

- ۱۰ سال خدمات پس از فروش
- ۲ سال گارانتی کامل قطعات
- ۵ سال ضمانت المنت

مشخصات داخلی:

- کلیه محفظه، پیچ ها و اتصالات داخلی از جنس استیل ضد زنگ (۳۰۴)
- طراحی منحصر به فرد طبقات برای جلوگیری از لغزش سینی هنگام بارگذاری
- لاستیک دور درب از جنس سیلیکون مقاوم تا ۳۰۰ درجه
- به دلیل قوس دار بودن گوشه های محفظه نظافت دستگاه به آسانی انجام می شود.
- مجهز به سینی توری با روکش کروم برای هم دمایی بهتر
- دسترسی راحت به محفظه المنت برای نظافت
- طبقات دارای قابلیت تنظیم فاصله می باشند.
- قابلیت تحمل وزن برای هر سینی: ۵ کیلوگرم
- قابلیت تحمل وزن کل طبقات: ۲۰ کیلوگرم
- تعداد سینی استاندارد موجود در دستگاه- قابل سفارش: ۲-۲
- دارای درب شیشه ای داخلی
- فن سیرکوله همراه با محفظه سه جداره برای یکنواختی محفظه داخل حتی در حالت بارگذاری کامل

مدل	CIF55S
ابعاد داخلی W*D*H (cm)	۴۱،۵*۳۲،۲*۴۱
ظرفیت (L)	۵۵ لیتری
توان (w)	۶۶۰
منبع تغذیه	تک فاز ۲۲۰ ولت ۳ آمپر
وزن (kg)	۷۲



TEL: 021-44 27 60 21

هلدینگ KTG

مرکز تجهیزات آزمایشگاهی و تحقیقاتی

www.ktglabgroup.com

کیمیا طب گستر

مرکز تجهیزات آزمایشگاهی و تحقیقاتی

مشخصات خارجی:

- استفاده از دو زبانه در بالا و پایین دستگاه برای کپ شدن بهتر درب و جلوگیری از اتلاف حرارت
- طراحی منحصر به فرد کانال عبور سیم در لولاها برای جلوگیری از آسیب دیدن سیم های رابط کنترلر
- حداقل فاصله مجاز از دیوارها و دستگاه های مجاور: ۱۶ سانت
- حداقل فاصله مجاز از دیوار پشت: ۱۰ سانت
- ابعاد خارجی دستگاه: ۸۴.۵*۶۴.۵*۶۰ (ارتفاع با پایه*عرض* عمق با دستگیره و کنترلر) سانت
- عمق (بدون دستگیره): ۵۴.۵ سانت
- دارای ۱ درب

سیستم سرمایش همراه با تکنولوژی منحصر به فرد NON-CUT:

- قابلیت کار در شرایط محیطی با دمای بالا تا ۳۰ درجه
- نوسان دمایی ± 0.1 درجه (حتی در حالت سرمایش)
- ۴۰٪ صرفه جویی در مصرف انرژی
- بدون برفک

مشخصات دمایی:

- رنج حرارتی: ۵- الی ۸۰ درجه
- دقت نمایشگر: ± 0.2 (K)
- نوسان دما ۲۵ درجه: ± 0.2 (K)
- هم دمایی در ۵ درجه: ± 0.7 (K)
- هم دمایی در ۲۵ درجه: ± 0.2 (K)
- هم دمایی در ۳۷ درجه: ± 0.5 (K)
- زمان رسیدن به دمای ۵ درجه: ۶۵ دقیقه
- زمان رسیدن به دمای ۲۵ درجه: ۶۰ دقیقه
- زمان رسیدن به دمای ۳۷ درجه: ۶۰ دقیقه
- بازگشت دما در ۵ درجه: ۲۰ دقیقه
- بازگشت دما در ۲۵ درجه: ۱۰ دقیقه
- بازگشت دما در ۳۷ درجه: ۱۵ دقیقه

مزایای ویژه:

- مشاهده تمامی آلام ها و عملکرد دستگاه از راه دور
- گزارش گیری مطابق استانداردهای GMP و GLP
- انجام کلیه تنظیمات دستگاه به صورت آفلاین
- قابلیت برنامه ریزی هفتگی
- قابلیت کالیبراسیون از راه دور
- قابلیت تنظیم شیب حرارتی (ramp)
- قفل دیسپلی از راه دور



TEL: 021-44 27 60 21

هلدینگ KTG

مرکز تجهیزات آزمایشگاهی و تحقیقاتی

www.ktglabgroup.com

کیمیا طب گستر

مرکز تجهیزات آزمایشگاهی و تحقیقاتی

مزایای ویژه:

- بازگشت سریع دما به دمای تنظیم شده پس از باز و بسته کردن درب دستگاه
- مجهز به تکنولوژی نسل دوم HCT در جهت همدمایی بهتر و گرمایش سریعتر
- هم دمایی در ۲۷ نقطه از محفظه
- تایمر قابل تنظیم ۹۹۹ ساعت نسل جدید هوشمند با قابلیت دائم کار
- قابلیت ثبت کلیه اطلاعات دما هنگام قطع برق در حافظه داخلی دستگاه
- دارای قابلیت ثبت کلیه اطلاعات عملکرد دستگاه در حافظه داخلی دستگاه تا یک سال
- پایداری دما
- سه جداره
- استفاده از الگوریتم های پیشرفته فازی کنترلر برای دقت بالا
- اتصال به اینترنت به صورت بیسیم از طریق **WIFI**
- استفاده از میکروکنترلرهای پیشرفته سری **ARM**
- دارای آلارم پیشرفته افزایش یا کاهش دما و باز بودن درب
- انتقال اطلاعات از طریق درگاه **USB**
- کالیبراسیون آسان از طریق کنترلر
- قابلیت برنامه ریزی دما و زمان های متفاوت تا ۱۰۰ پله به صورت نامحدود
- انجام کلیه تنظیمات دستگاه از راه دور به صورت آنلاین از طریق کامپیوتر، موبایل و تبلت
- قابلیت گزارش گیری اتوماتیک به صورت هفتگی یا ماهانه و ارسال آن از طریق ایمیل
- قابلیت تعریف شماره همراه و ایمیل برای ارسال پیام در مواقع بروز آلارم
- انجام کلیه تنظیمات از طریق کامپیوتر و انتقال آن به دستگاه از طریق **USB**
- قابلیت رسم گراف و گزارش های مختلف در خروجی های متفاوت (**pdf, excel**)
- قابلیت نصب نرم افزار روی **mac, linux, windows, ios, android**



TEL: 021-44 27 60 21

هلدینگ KTG

مرکز تجهیزات آزمایشگاهی و تحقیقاتی

www.ktglabgroup.com